

Selden Furlex Fockroller/Topwirbel 20S/30S/40S

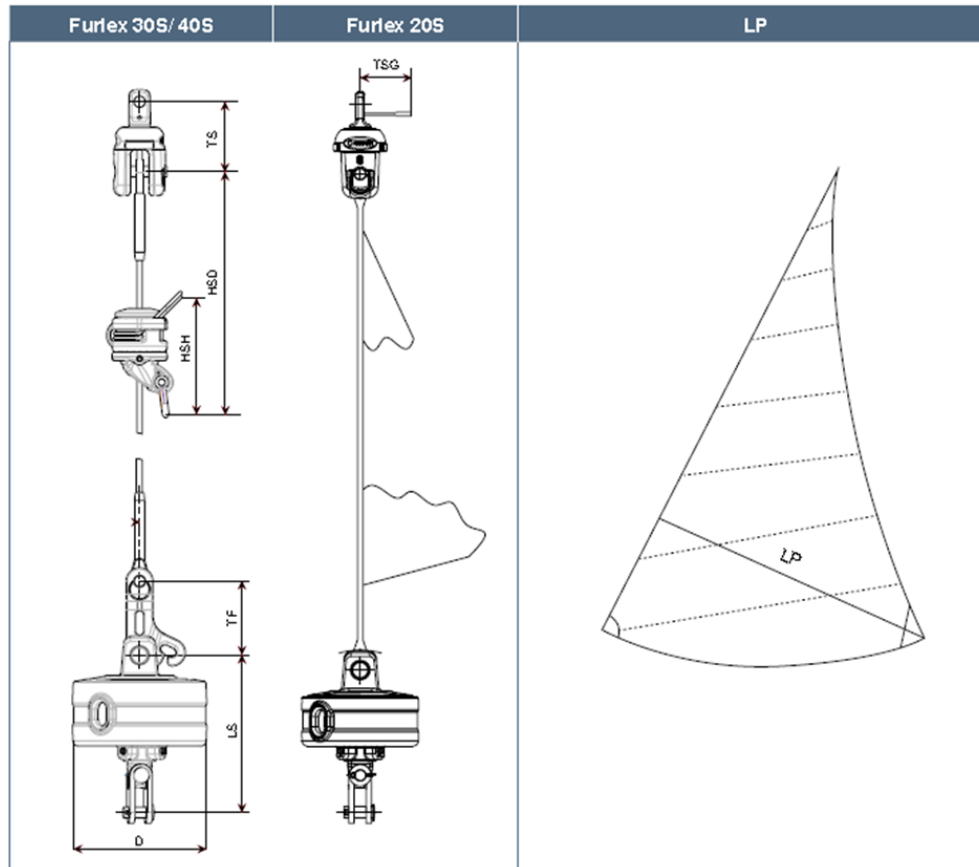
Leicht, robust und handlich

Die kleinsten Rollreiffanlagen der Familie Furlex werden serienmäßig auf zahlreichen Jollen, kleinen Katamaranen und Kielbooten eingesetzt. Sie zeichnen sich durch rostfreie Kugellager für lange Lebensdauer, Composite-Bauteile für geringes Gewicht und clevere Designs zur Reduzierung der Reibung aus.



- Alle tragenden Teile sind aus Edelstahl gefertigt.
- Glasfaserverstärkter Polyamid-Verbundstoff für Trommel und Deckel.
- Doppelte rostfreie Kugellager in der Trommel verteilen die Radialbelastung gleichmäßig und reduzieren die Reibung.
- Die Leinenaustrittsführung der Abdeckung kann in mehreren Positionen justiert werden, um den richtigen Winkel für die Reffleine zu erreichen.
- Eine optionaler Führungsauge trennt den Topwirbel vom Vorstag, um zu verhindern, dass sich das Vorstag mit dem Vorliek verdreht.
- Der obere Drehgelenk von Furlex 30S und 40S ist konisch geformt, um in enge Vorstagswinkel zu passen.
- Alle Top Swivels werden mit reibungsarmen rostfreien Kugellagern geliefert, um ein Verdrehen des Falles zu verhindern.

Selden Furlex Fockroller/Topwirbel 20S/30S/40S



Dimensions, mm	Furlex 20S	Furlex 30S	Furlex 40S
Höhe Topwirbel (TS)	35	52	52
Länge Führungsauge (TSG)	100	100	100
Höhe Fallwirbel (HSH)	-	90	90
Abstand Fallwirbel - Topwirbel	-	180	180
Höhe unterer Anschalgpunkt (TF)	-	55	55
Höhe Trommel (LS)	60	106	117
Trommeldurchmesser, \varnothing (D)	70	85	100

Technische Daten	Furlex 20S	Furlex 30S	Furlex 40S
für Vorstagesdurchmesser, \varnothing (mm)*	3	4	4
Maximale Nutzlast, (Vorstag), kg	500	900	900
Maximale Nutzlast, (Fall-Wirbel), kg	--	300	300
Empfohlene maximale Länge des Maßes LP** in mm	2500	2500	3000
Reffleinen-Durchmesser, \varnothing mm	2,5	4	5