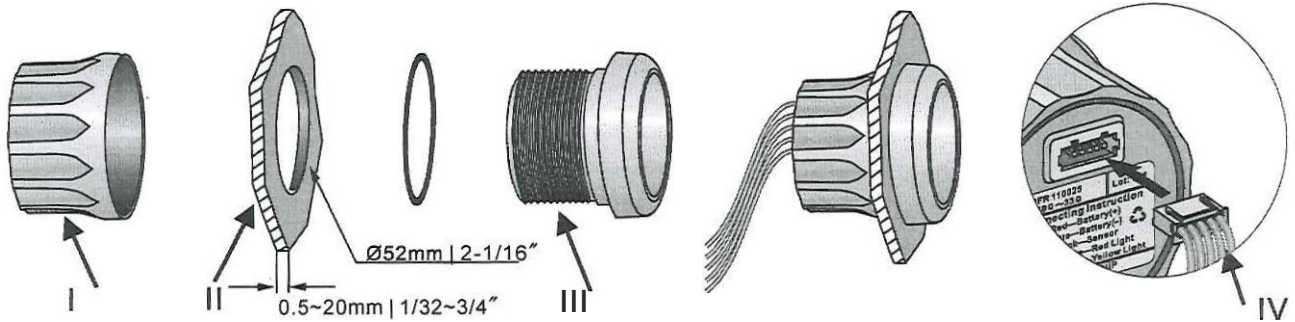


# Installationsanweisungen

Artikel-Nr. 255 440

Artikel-Nr. 255 460



## Installationsschritte

1. Eine Öffnung von 52 mm (2 1/16“) in das Armaturenbrett (II) schneiden. Für den Einbau des Messgeräts ist ein Abstand von 55 mm (2 3/16“) hinter dem Armaturenbrett erforderlich.
2. Entfernen Sie den Befestigungsring (I). Messgerät von vorne einsetzen. Messgerät (III) mit Hilfe des Befestigungsring (I) festziehen.
3. Kabelbaum (IV) fest in das Messgerät (III) einsetzen.
4. Verkabelung entsprechend dem Anschlussschema vornehmen. Verbindung mit 12 oder 24 Volt.
5. Entweder eine rote oder gelbe Hintergrundbeleuchtung auswählen.
6. Achten Sie darauf, dass die Kabel richtig an dem Sensor angeschlossen werden, ansonsten wird der Ladevorgang als Verbrauch angezeigt.
7. Wichtig: Achten Sie darauf, dass Sie für die Hauptleitung einen ausreichenden Kabelquerschnitt für den maximalen Strom (laden und entladen) zu verwenden.